



Abbildung ähnlich  
Figure similar

Artikel-Nr. : 1FK2102-0AG10-0MA0  
Article No. :

Kunden-Auftrags-Nr. :  
Client order no. :  
Siemens-Auftrags-Nr. :  
Order no. :  
Angebots-Nr. :  
Offer no. :  
Bemerkung :  
Remarks :

Item-Nr. :  
Item no. :  
Komm.-Nr. :  
Consignment no. :  
Projekt :  
Project :

### Grunddaten des Motors Basic motor data

Motorart Motor type	Permanentmagneterregter Synchronmotor, Selbstkühlung, IP64 Permanent-magnet synchronous motor, Natural cooling, IP64
Motortyp Motor type	High Dynamic
Stillstands Drehmoment Static torque	0,16 Nm
Stillstandsstrom Static current	0,8 A
Maximaldrehmoment Maximum torque	0,56 Nm
Maximalstrom Maximum current	3,1 A
Maximaldrehzahl Maximum speed	8.000 1/min
Rotorträgheitsmoment Rotor moment of inertia	0,0285 kgcm <sup>2</sup>
Gewicht Weight	0,7 kg

### Bemessungsdaten Rated data

SINAMICS S210, 1AC 230V  
SINAMICS S210, 1AC 230V

Bemessungsdrehzahl Rated speed	3.000 1/min
Bemessungsdrehmoment Rated torque	0,16 Nm
Bemessungsstrom Rated current	0,8 A
Bemessungsleistung Rated power	0,05 kW

### Gebersystem Encoder system

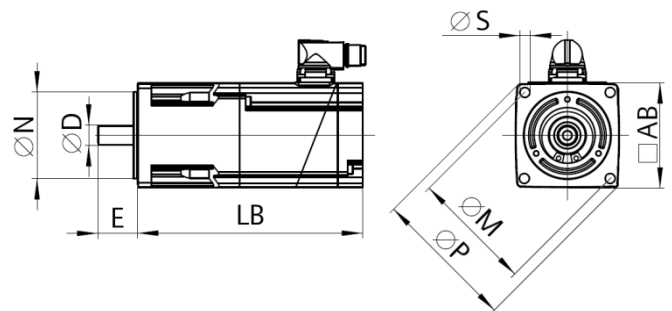
Gebersystem Encoder system	Encoder AM22DQC: Absolutwertgeber 22 bit + 12 bit Multiturn Encoder AM22DQC: Absolute encoder 22 bit + 12 bit multiturn
-------------------------------	--

### Anschluss des Motors Motor connection

Anschlusstyp Connection type	OCC für S210 OCC for S210
Steckergröße Connector size	M12

### Mechanische Daten Mechanical data

Bauform gemäß Code I Design acc. to Code I	IM B5 (IM V1,IM V3)
Schwinggrößenstufe Vibration severity grade	Stufe A Grade A
Achshöhe Shaft height	20
Flanschgröße (AB) Flange size (AB)	40 mm
Zentrierring (N) Centering ring (N)	30 mm
Lochkreis (M) Hole circle (M)	46 mm
Anschraubloch (S) Screw-on hole (S)	4,5 mm
Baulänge (LB) Overall length (LB)	121 mm
Durchmesser der Welle (D) Diameter of shaft (D)	8 mm
Länge der Welle (E) Length of shaft (E)	25 mm
Diagonalmaß Flansch (P) Length of flange diagonal (P)	54 mm
Wellenende Shaft end	Glatte Welle Plain shaft
Farbe des Gehäuses Color of the housing	Standard (Anthrazit, ähnlich RAL 7016) Standard (Anthracite, similar to RAL 7016)



## Datenblatt für SIMOTICS S-1FK2

Data sheet for SIMOTICS S-1FK2

Artikel-Nr. : 1FK2102-0AG10-0MAO  
Article No. :

Haltebremse Holding brake	
------------------------------	--

Haltemoment Holding torque	0,32 Nm
-------------------------------	---------

Mittleres dynamisches Moment Average dynamic torque	0,32 Nm
--	---------

Öffnungszeit Opening time	25 ms
------------------------------	-------

Schließzeit Closing time	20 ms
-----------------------------	-------

Maximale Einzelschaltarbeit <sup>1)</sup> Maximum single switching energy	7,4 J
--	-------

Lebensdauer Schaltarbeit Service life, operating energy	1.750 J
--	---------

Haltestrom <sup>2)</sup> Holding current	0,1 A
---	-------

Öffnungsstrom für 500 ms <sup>2)</sup> Break-induced current for 500 ms	0,6 A
--	-------

<sup>1)</sup>Maximal drei Not-Halt Vorgänge in Folge und maximal 25% aller Notstopps als Hochenergiestop mit  $W_{max}$ .  
Up to three consecutive emergency stops and up to 25% of all emergency stops as a  $W_{max}$  high energy stop possible.

<sup>2)</sup>Typischer Wert für 20°C Umgebungstemperatur. Bei -15°C können sich die Öffnungsströme um bis zu 30% erhöhen.  
Typical value for 20°C ambient temperature. At -15°C the break-induced currents can be increased by up to 30%.