

N° d'articolo : 1FK2102-0AG10-1SA0

Article No. :

N. d'ordine del cliente :

Client order no. :

N. d'ordine Siemens :

Order no. :

N. di offerta :

Offer no. :

Annotazione :

Remarks :

N. di item :

Item no. :

N. di commessa :

Consignment no. :

Progetto :

Project :



Figura simile
Figure similar

Dati base del motore

Basic motor data

Tipo di motore Motor type	Motore sincrono a magneti permanenti, Ventilazione naturale, IP64 Permanent-magnet synchronous motor, Natural cooling, IP64
Tipo di motore Motor type	High Dynamic
Coppia da fermo Static torque	0,16 Nm
Corrente da fermo Static current	0,8 A
Coppia max. Maximum torque	0,56 Nm
Corrente max. Maximum current	3,1 A
Numero di giri max. Maximum speed	8.000 giri/min
Momento di inerzia del motore Rotor moment of inertia	0,0285 kgcm ²
Peso Weight	0,7 kg

Dati nominali

Rated data

SINAMICS S210, 1AC 230 V
SINAMICS S210, 1AC 230V

Velocità nominale Rated speed	3.000 giri/min
Coppia nominale Rated torque	0,16 Nm
Corrente nominale Rated current	0,8 A
Potenza nominale Rated power	0,05 kW

Sistema encoder

Encoder system

Sistema encoder Encoder system	Encoder AS22DQC: encoder assoluto Singleturn 22 bit Encoder AS22DQC: Absolute encoder single turn 22 bit
-----------------------------------	---

Collegamento del motore

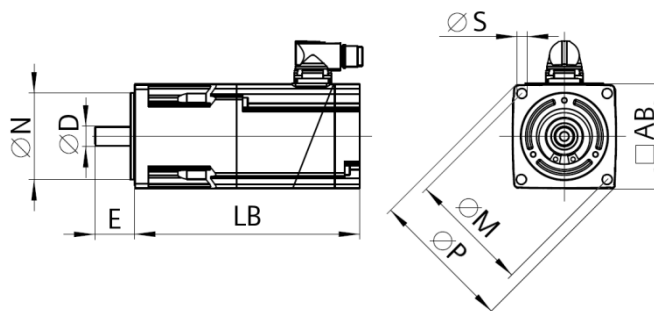
Motor connection

Tipo di collegamento Connection type	OCC per S210 OCC for S210
Grandezza del connettore Connector size	M12

Dati meccanici

Mechanical data

Forma costruttiva secondo Code I Design acc. to Code I	IM B5 (IM V1,IM V3)
Grado di vibrazione Vibration severity grade	Livello A Grade A
Altezza d'asse Shaft height	20
Grandezza della flangia (AB) Flange size (AB)	40 mm
Bordo di centratura (N) Centering ring (N)	30 mm
Cerchio di fori (M) Hole circle (M)	46 mm
Foro di avvitamento (S) Screw-on hole (S)	4,5 mm
Lunghezza costruttiva (LB) Overall length (LB)	121 mm
Diametro dell'albero (D) Diameter of shaft (D)	8 mm
Lunghezza dell'albero (E) Length of shaft (E)	25 mm
Quota diagonale flangia (P) Length of flange diagonal (P)	54 mm
Estemità albero Shaft extension	Con chiavetta Fitted key
Colore della custodia Color of the housing	Standard (Antracite, simile a RAL 7016) Standard (Anthracite, similar to RAL 7016)



Scheda tecnica SIMOTICS S-1FK2

Data sheet for SIMOTICS S-1FK2

N° d'articolo : 1FK2102-0AG10-1SA0

Article No. :

Freno di stazionamento Holding brake	
Coppia di stazionamento Holding torque	0,32 Nm
Coppia dinamica media Average dynamic torque	0,32 Nm
Tempo di apertura Opening time	25 ms
Tempo di chiusura Closing time	20 ms
Energia max.per singola commutazione 1) Maximum single switching energy	7,4 J
Durata di vita per energia di commutazione Service life, operating energy	1.750 J
Corrente di apertura per 500 ms ²⁾ Break-induced current for 500 ms	0,6 A

¹⁾Max. tre operazioni di arresto di emergenza in sequenza e max. 25 % di tutti gli arresti di emergenza come arresto ad alta energia con W_{max}.
Up to three consecutive emergency stops and up to 25% of all emergency stops as a W_{max} high energy stop possible.

²⁾Valore tipico con 20°C di temperatura ambiente. A -15°C le correnti di apertura possono aumentare fin del 30 %.
Typical value for 20°C ambient temperature. At -15°C the break-induced currents can be increased by up to 30%.