

N° d'article : 1FK2103-4AG11-0MA0

Article No. :



Image semblable
Figure similar

Numéro de commande client :

Client order no. :

Numéro de commande :

Order no. :

Numéro d'offre :

Offer no. :

Remarque :

Remarks :

N° Position :

Item no. :

Numéro de soumission :

Consignment no. :

Projet :

Project :

Données de base du moteur

Basic motor data

Type de moteur Motor type	Moteur synchrone à aimants permanents, Refroidissement naturel, IP65 Permanent-magnet synchronous motor, Natural cooling, IP65
Type de moteur Motor type	High Dynamic
Couple à l'arrêt Static torque	1,27 Nm
Courant à l'arrêt Static current	2,4 A
Couple maximal Maximum torque	4,05 Nm
Courant maximal Maximum current	8,7 A
Vitesse maximale Maximum speed	7 300 1/min
Moment d'inertie du rotor Rotor moment of inertia	0,1580 kgcm ²
Poids Weight	2,0 kg

Caractéristiques assignées

Rated data

SINAMICS S210, 1ph. 230 V

SINAMICS S210, 1AC 230V

Vitesse assignée Rated speed	3 000 1/min
Couple assigné Rated torque	1,27 Nm
Courant assigné Rated current	2,4 A
Puissance assignée Rated power	0,40 kW

Système de mesure

Encoder system

Système de mesure Encoder system	Encoder AM22DQC : codeur absolu 22 bit + 12 bit multitour Encoder AM22DQC: Absolute encoder 22 bit + 12 bit multiturn
-------------------------------------	--

Raccordement du moteur

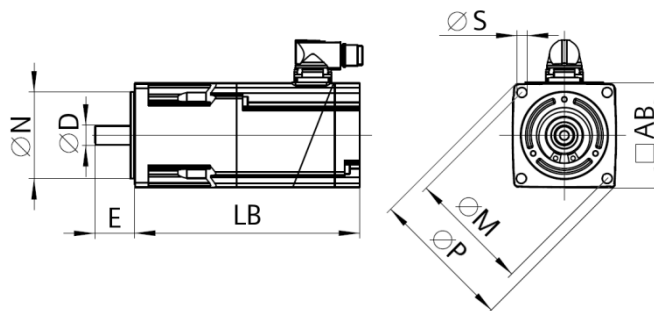
Motor connection

Type de raccordement Connection type	OCC pour S210 OCC for S210
Taille de connecteur Connector size	M12

Caractéristiques mécaniques

Mechanical data

Forme des machines selon Code I Design acc. to Code I	IM B5 (IM V1,IM V3)
Niveau d'intensité vibratoire Vibration severity grade	Niveau A Grade A
Hauteur d'axe Shaft height	30
Taille de bride (AB) Flange size (AB)	60 mm
Bord de centrage (N) Centering ring (N)	50 mm
Cercle de trous (M) Hole circle (M)	70 mm
Trou pour fixation par vis (S) Screw-on hole (S)	5,5 mm
Longueur de construction (LB) Overall length (LB)	155 mm
Diamètre de l'arbre (D) Diameter of shaft (D)	14 mm
Longueur de l'arbre (E) Length of shaft (E)	30 mm
Diagonale de la bride (P) Length of flange diagonal (P)	81 mm
Bout de l'arbre Shaft end	Arbre lisse Plain shaft
Couleur du boîtier Color of the housing	Standard (Anthracite, équivalent RAL 7016) Standard (Anthracite, similar to RAL 7016)



Fiche technique SIMOTICS S-1FK2

Data sheet for SIMOTICS S-1FK2

N° d'article : 1FK2103-4AG11-0MA0

Article No. :

Frein à l'arrêt Holding brake	
Couple de maintien Holding torque	1,30 Nm
Couple dynamique moyen Average dynamic torque	1,30 Nm
Temps d'ouverture Opening time	40 ms
Temps de fermeture Closing time	30 ms
Charge de manœuvre unique maximale ¹⁾ Maximum single switching energy	62 J
Durée de vie charge de manœuvre Service life, operating energy	17 500 J
Courant de maintien ²⁾ Holding current	0,15 A
Courant d'ouverture pour 500 ms ²⁾ Break-induced current for 500 ms	0,8 A

¹⁾ Maximum trois processus d'arrêt d'urgence à la suite et maximum 25 % de tous les arrêts d'urgence en tant qu'arrêt à haute énergie avec Wmax.
Up to three consecutive emergency stops and up to 25% of all emergency stops as a Wmax high energy stop possible.

²⁾ Valeur typique pour une température ambiante de 20 °C. À -15 °C, les courants d'ouverture peuvent être augmentés jusqu'à 30 %.
Typical value for 20°C ambient temperature. At -15°C the break-induced currents can be increased by up to 30%.