

N° d'article : 1FK2104-4AK10-2MA0

Article No. :



Image semblable
Figure similar

Numéro de commande client :

Client order no. :

Numéro de commande :

Order no. :

Numéro d'offre :

Offer no. :

Remarque :

Remarks :

N° Position :

Item no. :

Numéro de soumission :

Consignment no. :

Projet :

Project :

Données de base du moteur

Basic motor data

| | |
|--|---|
| Type de moteur Motor type | Moteur synchrone à aimants permanents, Refroidissement naturel, IP64 Permanent-magnet synchronous motor, Natural cooling, IP64 |
| Type de moteur Motor type | High Dynamic |
| Couple à l'arrêt Static torque | 1,27 Nm |
| Courant à l'arrêt Static current | 2,4 A |
| Couple maximal Maximum torque | 3,85 Nm |
| Courant maximal Maximum current | 8,7 A |
| Vitesse maximale Maximum speed | 8 000 1/min |
| Moment d'inertie du rotor Rotor moment of inertia | 0,4300 kgcm ² |
| Poids Weight | 2,9 kg |

Caractéristiques assignées

Rated data

SINAMICS S210, 3ph. 400 V

SINAMICS S210, 3AC 400V

| | |
|----------------------------------|-------------|
| Vitesse assignée Rated speed | 6 000 1/min |
| Couple assigné Rated torque | 0,95 Nm |
| Courant assigné Rated current | 1,9 A |
| Tension assignée Rated power | 0,60 kW |

Système de mesure

Encoder system

| | |
|-------------------------------------|--|
| Système de mesure Encoder system | Encoder AM22DQC : codeur absolu 22 bit + 12 bit multiturn Encoder AM22DQC: Absolute encoder 22 bit + 12 bit multiturn |
|-------------------------------------|--|

Raccordement du moteur

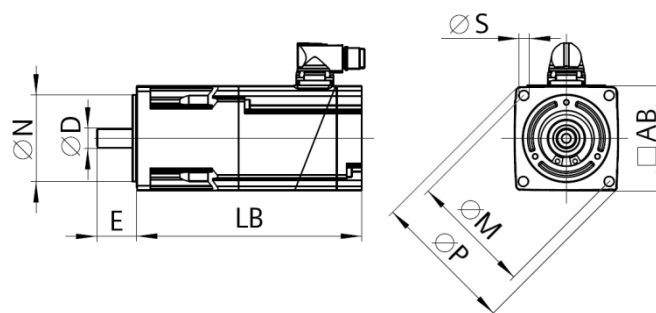
Motor connection

| | |
|---|-------------------------------|
| Type de raccordement Connection type | OCC pour S210 OCC for S210 |
| Taille de connecteur Connector size | M17 |

Caractéristiques mécaniques

Mechanical data

| | |
|--|--|
| Forme des machines selon Code I Design acc. to Code I | IM B5 (IM V1,IM V3) |
| Niveau d'intensité vibratoire Vibration severity grade | Niveau A Grade A |
| Hauteur d'axe Shaft height | 40 |
| Taille de bride (AB) Flange size (AB) | 80 mm |
| Bord de centrage (N) Centering ring (N) | 70 mm |
| Cercle de trous (M) Hole circle (M) | 90 mm |
| Trou pour fixation par vis (S) Screw-on hole (S) | 6,5 mm |
| Longueur de construction (LB) Overall length (LB) | 142 mm |
| Diamètre de l'arbre (D) Diameter of shaft (D) | 14 mm |
| Longueur de l'arbre (E) Length of shaft (E) | 30 mm |
| Diagonale de la bride (P) Length of flange diagonal (P) | 105 mm |
| Bout de l'arbre Shaft end | Arbre lisse Plain shaft |
| Couleur du boîtier Color of the housing | Standard (Anthracite, équivalent RAL 7016) Standard (Anthracite, similar to RAL 7016) |



Fiche technique SIMOTICS S-1FK2

Data sheet for SIMOTICS S-1FK2

N° d'article : 1FK2104-4AK10-2MA0

Article No. :

| Frein à l'arrêt Holding brake | |
|---|-----------|
| Couple de maintien Holding torque | 3,30 Nm |
| Couple dynamique moyen Average dynamic torque | 3,30 Nm |
| Temps d'ouverture Opening time | 50 ms |
| Temps de fermeture Closing time | 40 ms |
| Charge de manœuvre unique maximale ¹⁾ Maximum single switching energy | 270 J |
| Durée de vie charge de manœuvre Service life, operating energy | 120 000 J |
| Courant d'ouverture pour 500 ms ²⁾ Break-induced current for 500 ms | 1,2 A |

¹⁾ Maximum trois processus d'arrêt d'urgence à la suite et maximum 25 % de tous les arrêts d'urgence en tant qu'arrêt à haute énergie avec Wmax.
Up to three consecutive emergency stops and up to 25% of all emergency stops as a Wmax high energy stop possible.

²⁾ Valeur typique pour une température ambiante de 20 °C. À -15 °C, les courants d'ouverture peuvent être augmentés jusqu'à 30 %.
Typical value for 20°C ambient temperature. At -15°C the break-induced currents can be increased by up to 30%.