



Image semblable
Figure similar

N° d'article : 1FK2104-4AK10-2SB0
Article No. :

Numéro de commande client :
Client order no. :
Numéro de commande :
Order no. :
Numéro d'offre :
Offer no. :
Remarque :
Remarks :

N° Position :
Item no. :
Numéro de soumission :
Consignment no. :
Projet :
Project :

Données de base du moteur

Basic motor data

Type de moteur Motor type	Moteur synchrone à aimants permanents, Refroidissement naturel, IP64 Permanent-magnet synchronous motor, Natural cooling, IP64
Type de moteur Motor type	High Dynamic
Couple à l'arrêt Static torque	1,27 Nm
Courant à l'arrêt Static current	2,4 A
Couple maximal Maximum torque	3,85 Nm
Courant maximal Maximum current	8,7 A
Vitesse maximale Maximum speed	8 000 1/min
Moment d'inertie du rotor Rotor moment of inertia	0,4300 kgcm ²
Poids Weight	2,9 kg

Caractéristiques assignées

Rated data

SINAMICS S120, BLM/SLM 3ph. 400 V
SINAMICS S120, BLM/SLM 3AC 400V

Vitesse assignée Rated speed	6 000 1/min
Couple assigné Rated torque	0,95 Nm
Courant assigné Rated current	1,9 A
Tension assignée Rated power	0,60 kW

Système de mesure

Encoder system

Système de mesure Encoder system	Encoder AS22DQC : codeur absolu monotour 22 bit Encoder AS22DQC: Absolute encoder single turn 22 bit
-------------------------------------	---

Raccordement du moteur

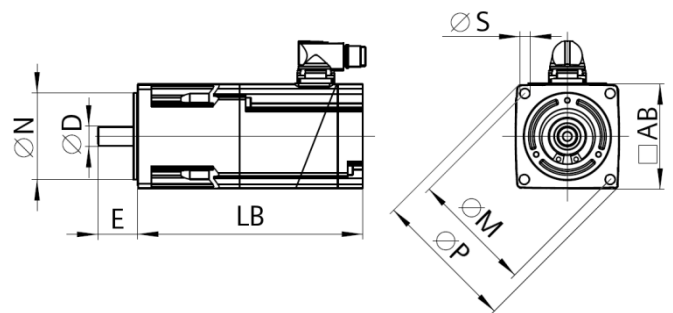
Motor connection

Type de raccordement Connection type	Double câble pour S120 Double cable connection for S120
Taille de connecteur Connector size	M17

Caractéristiques mécaniques

Mechanical data

Forme des machines selon Code I Design acc. to Code I	IM B5 (IM V1,IM V3)
Niveau d'intensité vibratoire Vibration severity grade	Niveau A Grade A
Hauteur d'axe Shaft height	40
Taille de bride (AB) Flange size (AB)	80 mm
Bord de centrage (N) Centering ring (N)	70 mm
Cercle de trous (M) Hole circle (M)	90 mm
Trou pour fixation par vis (S) Screw-on hole (S)	6,5 mm
Longueur de construction (LB) Overall length (LB)	142 mm
Diamètre de l'arbre (D) Diameter of shaft (D)	14 mm
Longueur de l'arbre (E) Length of shaft (E)	30 mm
Diagonale de la bride (P) Length of flange diagonal (P)	105 mm
Bout de l'arbre Shaft end	Arbre lisse Plain shaft
Couleur du boîtier Color of the housing	Standard (Anthracite, équivalent RAL 7016) Standard (Anthracite, similar to RAL 7016)



Fiche technique SIMOTICS S-1FK2

Data sheet for SIMOTICS S-1FK2

N° d'article : 1FK2104-4AK10-2SB0

Article No. :

Frein à l'arrêt Holding brake	
Couple de maintien Holding torque	3,30 Nm
Couple dynamique moyen Average dynamic torque	3,30 Nm
Temps d'ouverture Opening time	110 ms
Temps de fermeture Closing time	40 ms
Charge de manœuvre unique maximale ¹⁾ Maximum single switching energy	270 J
Durée de vie charge de manœuvre Service life, operating energy	35 000 J
Courant nominal ²⁾ Rated current	0,5 A

¹⁾ Maximum trois processus d'arrêt d'urgence à la suite et maximum 25 % de tous les arrêts d'urgence en tant qu'arrêt à haute énergie avec Wmax.
Up to three consecutive emergency stops and up to 25% of all emergency stops as a Wmax high energy stop possible.

²⁾ Valeur typique pour une température ambiante de 20 °C. À -15 °C, les courants d'ouverture peuvent être augmentés jusqu'à 30 %.
Typical value for 20°C ambient temperature. At -15°C the break-induced currents can be increased by up to 30%.