



Abbildung ähnlich
Figure similar

Artikel-Nr. : 1FK2203-2AK10-2MA0
Article No. :

Kunden-Auftrags-Nr. :
Client order no. :
Siemens-Auftrags-Nr. :
Order no. :
Angebots-Nr. :
Offer no. :
Bemerkung :
Remarks :

Item-Nr. :
Item no. :
Komm.-Nr. :
Consignment no. :
Projekt :
Project :

Grunddaten des Motors Basic motor data

| | |
|---|---|
| Motorart Motor type | Permanentmagneterregter Synchronmotor, Selbstkühlung, IP64 Permanent-magnet synchronous motor, Natural cooling, IP64 |
| Motortyp Motor type | Compact |
| Stillstands Drehmoment Static torque | 0,64 Nm |
| Stillstandsstrom Static current | 1,1 A |
| Maximaldrehmoment Maximum torque | 1,85 Nm |
| Maximalstrom Maximum current | 3,4 A |
| Maximaldrehzahl Maximum speed | 8.000 1/min |
| Rotorträgheitsmoment Rotor moment of inertia | 0,2200 kgcm ² |
| Gewicht Weight | 1,5 kg |

Bemessungsdaten Rated data

SINAMICS S210, 3AC 400V
SINAMICS S210, 3AC 400V

| | |
|--------------------------------------|-------------|
| Bemessungsdrehzahl Rated speed | 6.000 1/min |
| Bemessungsdrehmoment Rated torque | 0,41 Nm |
| Bemessungsstrom Rated current | 0,8 A |
| Bemessungsleistung Rated power | 0,26 kW |

Gebersystem Encoder system

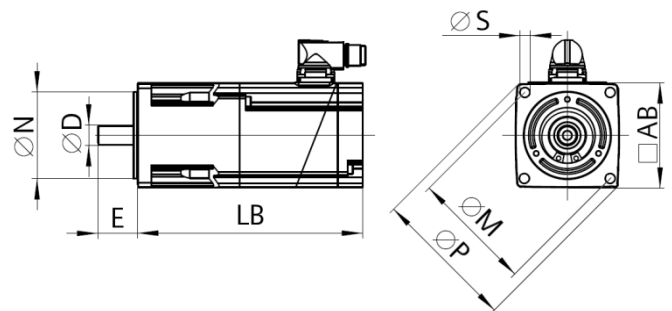
| | |
|-------------------------------|--|
| Gebersystem Encoder system | Encoder AM22DQC: Absolutwertgeber 22 bit + 12 bit Multiturn Encoder AM22DQC: Absolute encoder 22 bit + 12 bit multiturn |
|-------------------------------|--|

Anschluss des Motors Motor connection

| | |
|---------------------------------|------------------------------|
| Anschlusstyp Connection type | OCC für S210 OCC for S210 |
| Steckergröße Connector size | M17 |

Mechanische Daten Mechanical data

| | |
|--|--|
| Bauform gemäß Code I Design acc. to Code I | IM B5 (IM V1,IM V3) |
| Schwinggrößenstufe Vibration severity grade | Stufe A Grade A |
| Achshöhe Shaft height | 30 |
| Flanschgröße (AB) Flange size (AB) | 60 mm |
| Zentrierring (N) Centering ring (N) | 50 mm |
| Lochkreis (M) Hole circle (M) | 70 mm |
| Anschraubloch (S) Screw-on hole (S) | 5,4 mm |
| Baulänge (LB) Overall length (LB) | 131 mm |
| Durchmesser der Welle (D) Diameter of shaft (D) | 11 mm |
| Länge der Welle (E) Length of shaft (E) | 23 mm |
| Diagonalmaß Flansch (P) Length of flange diagonal (P) | 81 mm |
| Wellenende Shaft end | Glatte Welle Plain shaft |
| Farbe des Gehäuses Color of the housing | Standard (Anthrazit, ähnlich RAL 7016) Standard (Anthracite, similar to RAL 7016) |



Datenblatt für SIMOTICS S-1FK2

Data sheet for SIMOTICS S-1FK2

Artikel-Nr. : 1FK2203-2AK10-2MA0

Article No. :

| Haltebremse Holding brake | |
|------------------------------|--|
|------------------------------|--|

| | |
|-------------------------------|---------|
| Haltemoment Holding torque | 1,30 Nm |
|-------------------------------|---------|

| | |
|--|---------|
| Mittleres dynamisches Moment Average dynamic torque | 1,30 Nm |
|--|---------|

| | |
|------------------------------|-------|
| Öffnungszeit Opening time | 40 ms |
|------------------------------|-------|

| | |
|-----------------------------|-------|
| Schließzeit Closing time | 30 ms |
|-----------------------------|-------|

| | |
|--|------|
| Maximale Einzelschaltarbeit ¹⁾ Maximum single switching energy | 62 J |
|--|------|

| | |
|--|----------|
| Lebensdauer Schaltarbeit Service life, operating energy | 17.500 J |
|--|----------|

| | |
|---|--------|
| Haltestrom ²⁾ Holding current | 0,15 A |
|---|--------|

| | |
|--|-------|
| Öffnungsstrom für 500 ms ²⁾ Break-induced current for 500 ms | 0,8 A |
|--|-------|

¹⁾Maximal drei Not-Halt Vorgänge in Folge und maximal 25% aller Notstopps als Hochenergiestop mit W_{max} .
Up to three consecutive emergency stops and up to 25% of all emergency stops as a W_{max} high energy stop possible.

²⁾Typischer Wert für 20°C Umgebungstemperatur. Bei -15°C können sich die Öffnungsströme um bis zu 30% erhöhen.
Typical value for 20°C ambient temperature. At -15°C the break-induced currents can be increased by up to 30%.