



Figura similar  
Figure similar

Referencia : 1FK2204-5AF10-0MA0  
Article No. :

Número de pedido del cliente :  
Client order no. :

Nº. de pedido Siemens :  
Order no. :

Número de oferta :  
Offer no. :

Nota :  
Remarks :

Nº. de ítem :  
Item no. :

Número de envío :  
Consignment no. :

Proyecto :  
Project :

#### Datos básicos del motor

Basic motor data

Tipo de motor Motor type	Motor síncrono excitado por imanes permanentes, Refrigeración natural, IP64 Permanent-magnet synchronous motor, Natural cooling, IP64
Tipo motor Motor type	Compact
Par a rotor parado Static torque	2,40 Nm
Intensidad a rotor parado Static current	2,3 A
Par máximo Maximum torque	7,10 Nm
Intensidad máxima Maximum current	7,1 A
Velocidad máxima Maximum speed	7.500 r/min
Momento de inercia del rotor Rotor moment of inertia	1,3100 kgcm <sup>2</sup>
Peso Weight	3,8 kg

#### Datos asignados

Rated data

SINAMICS S210, 3AC 400V  
SINAMICS S210, 3AC 400V

Velocidad nominal Rated speed	3.000 r/min
Par asignado Rated torque	2,40 Nm
Corriente asignada Rated current	2,3 A
Potencia asignada Rated power	0,75 kW

#### Sistema de encoder

Encoder system

Sistema de encoder Encoder system	Encóder AM22DQC: absoluto 22 bits + 12 bits multivuelta Encoder AM22DQC: Absolute encoder 22 bit + 12 bit multiturn
--------------------------------------	--

#### Conexión del motor

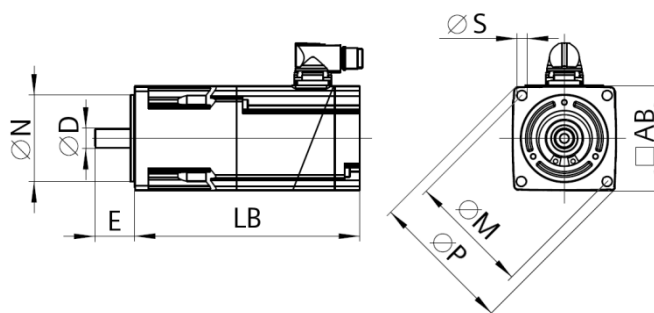
Motor connection

Tipo de conexión Connection type	OCC para S210 OCC for S210
Tamaño de conector Connector size	M17

#### Datos mecánicos

Mechanical data

Forma constructiva según Code I Design acc. to Code I	IM B5 (IM V1,IM V3)
Nivel de intensidad de vibración Vibration severity grade	Nivel A Grade A
Altura de eje Shaft height	40
Tamaño de brida (AB) Flange size (AB)	80 mm
Borde de centrado (N) Centering ring (N)	70 mm
Agujeros en círculo (M) Hole circle (M)	90 mm
Orificio de atornillado (S) Screw-on hole (S)	6,5 mm
Longitud constructiva (LB) Overall length (LB)	170 mm
Diámetro del eje (D) Diameter of shaft (D)	19 mm
Longitud del eje (E) Length of shaft (E)	40 mm
Longitud diagonal de la brida (P) Length of flange diagonal (P)	105 mm
Extremo de eje Shaft end	Eje liso Plain shaft
Color de la caja Color of the housing	Estándar (Antracita, similar a RAL 7016) Standard (Anthracite, similar to RAL 7016)



## Hoja de medición y de datos SIMOTICS S-1FK2

Data sheet for SIMOTICS S-1FK2

Referencia : 1FK2204-5AF10-0MA0

Article No. :

Freno de mantenimiento Holding brake	
Par de frenado Holding torque	3,30 Nm
Par dinámico medio Average dynamic torque	3,30 Nm
Tiempo de apertura Opening time	50 ms
Tiempo de cierre Closing time	40 ms
Trabajo de maniobra única máximo <sup>1)</sup> Maximum single switching energy	270 J
Vida útil trabajo de maniobra Service life, operating energy	120.000 J
Corriente de apertura durante 500 ms <sup>2)</sup> Break-induced current for 500 ms	1,2 A

<sup>1)</sup>Máximo tres maniobras de parada de emergencia consecutivas y máximo un 25 % de todas las paradas de emergencia mediante  $W_{\max}$  (parada de alta energía).  
Up to three consecutive emergency stops and up to 25% of all emergency stops as a  $W_{\max}$  high energy stop possible.

<sup>2)</sup>Valor típico para una temperatura ambiente de 20 °C. A una temperatura de -15 °C las corrientes de apertura pueden aumentar hasta en un 30 %.  
Typical value for 20°C ambient temperature. At -15°C the break-induced currents can be increased by up to 30%.