

Abbildung ähnlich
Figure similar

Artikel-Nr. : 1FK2204-5AF11-0SB0
Article No. :

Kunden-Auftrags-Nr. :
Client order no. :
Siemens-Auftrags-Nr. :
Order no. :
Angebots-Nr. :
Offer no. :
Bemerkung :
Remarks :

Item-Nr. :
Item no. :
Komm.-Nr. :
Consignment no. :
Projekt :
Project :

Grunddaten des Motors Basic motor data

Motorart Motor type	Permanentmagneterregter Synchronmotor, Selbstkühlung, IP65 Permanent-magnet synchronous motor, Natural cooling, IP65
Motortyp Motor type	Compact
Stillstands Drehmoment Static torque	2,40 Nm
Stillstandsstrom Static current	2,3 A
Maximaldrehmoment Maximum torque	7,10 Nm
Maximalstrom Maximum current	7,1 A
Maximaldrehzahl Maximum speed	7.500 1/min
Rotorträgheitsmoment Rotor moment of inertia	1,3100 kgcm ²
Gewicht Weight	3,8 kg

Bemessungsdaten Rated data

SINAMICS S120, BLM/SLM 3AC 400V
SINAMICS S120, BLM/SLM 3AC 400V

Bemessungsdrehzahl Rated speed	3.000 1/min
Bemessungsdrehmoment Rated torque	2,40 Nm
Bemessungsstrom Rated current	2,3 A
Bemessungsleistung Rated power	0,75 kW

Gebersystem Encoder system

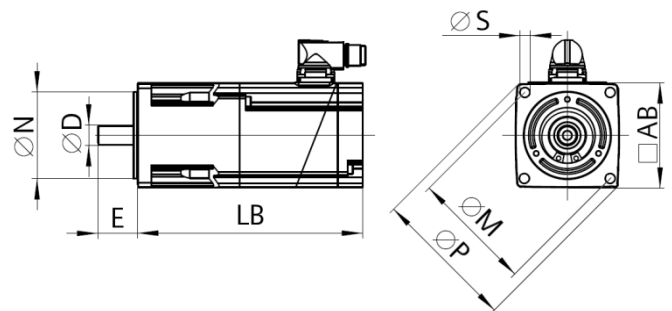
Gebersystem Encoder system	Encoder AS22DQC: Absolutwertgeber Singleturn 22 bit Encoder AS22DQC: Absolute encoder single turn 22 bit
-------------------------------	---

Anschluss des Motors Motor connection

Anschlusstyp Connection type	Zweikabel für S120 Double cable connection for S120
Steckergröße Connector size	M17

Mechanische Daten Mechanical data

Bauform gemäß Code I Design acc. to Code I	IM B5 (IM V1,IM V3)
Schwinggrößenstufe Vibration severity grade	Stufe A Grade A
Achshöhe Shaft height	40
Flanschgröße (AB) Flange size (AB)	80 mm
Zentrierring (N) Centering ring (N)	70 mm
Lochkreis (M) Hole circle (M)	90 mm
Anschraubloch (S) Screw-on hole (S)	6,5 mm
Baulänge (LB) Overall length (LB)	170 mm
Durchmesser der Welle (D) Diameter of shaft (D)	19 mm
Länge der Welle (E) Length of shaft (E)	40 mm
Diagonalmaß Flansch (P) Length of flange diagonal (P)	105 mm
Wellenende Shaft end	Glatte Welle Plain shaft
Farbe des Gehäuses Color of the housing	Standard (Anthrazit, ähnlich RAL 7016) Standard (Anthracite, similar to RAL 7016)



Datenblatt für SIMOTICS S-1FK2

Data sheet for SIMOTICS S-1FK2

Artikel-Nr. : 1FK2204-5AF11-0SB0
Article No. :

Haltebremse Holding brake	
Haltemoment Holding torque	3,30 Nm
Mittleres dynamisches Moment Average dynamic torque	3,30 Nm
Öffnungszeit Opening time	110 ms
Schließzeit Closing time	40 ms
Maximale Einzelschaltarbeit ¹⁾ Maximum single switching energy	270 J
Lebensdauer Schaltarbeit Service life, operating energy	35.000 J
Nennstrom ²⁾ Rated current	0,5 A

¹⁾Maximal drei Not-Halt Vorgänge in Folge und maximal 25% aller Notstopps als Hochenergiestop mit W_{max} .
Up to three consecutive emergency stops and up to 25% of all emergency stops as a W_{max} high energy stop possible.

²⁾Typischer Wert für 20°C Umgebungstemperatur. Bei -15°C können sich die Öffnungsströme um bis zu 30% erhöhen.
Typical value for 20°C ambient temperature. At -15°C the break-induced currents can be increased by up to 30%.