



Abbeelding soortgelijk
Figure similar

Artikel-nr. : 1FK2204-5AK11-0SBO
Article No. :

Opdrachtnummer van de klant :
Client order no. :
Siemens-opdracht-nr. :
Order no. :
Offerte-nr. :
Offer no. :
Opmerking :
Remarks :

Item-nr. :
Item no. :
Comm.-nr. :
Consignment no. :
Project :
Project :

Basisgegevens van de motor

Basic motor data

Motorsoort Motor type	Synchrone motor met bekrachtiging d.m.v permanente magneten, Zelfkoeling, IP65 Permanent-magnet synchronous motor, Natural cooling, IP65
Motortype Motor type	Compact
Statisch koppel Static torque	2,40 Nm
Stilstandstroom Static current	4,4 A
Maximaal draaimoment Maximum torque	7,10 Nm
Maximale stroom Maximum current	14,2 A
Maximaal toerental Maximum speed	8.000 1/min
Traagheidsmoment van de rotor Rotor moment of inertia	1,3100 kgcm ²
Gewicht Weight	3,8 kg

Nominale gegevens

Rated data

SINAMICS S120, BLM/SLM 3AC 400V
SINAMICS S120, BLM/SLM 3AC 400V

Nominaal toerental Rated speed	6.000 1/min
Nominaal koppel Rated torque	0,90 Nm
Nominale stroom Rated current	2,0 A
Nominaal vermogen Rated power	0,57 kW

Encodersysteem

Encoder system

Encodersysteem Encoder system	Encoder AS22DQC: Absolute encoder Singleturn 22 bit Encoder AS22DQC: Absolute encoder single turn 22 bit
----------------------------------	---

Aansluiting van de motor

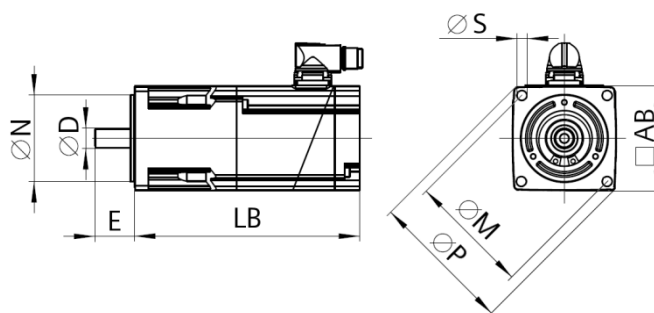
Motor connection

Aansluittype Connection type	2-kabelverbinding voor S120 Double cable connection for S120
Stekergrootte Connector size	M17

Mechanische gegevens

Mechanical data

Bouwvorm volgens code I Design acc. to Code I	IM B5 (IM V1,IM V3)
Oscillatieniveau Vibration severity grade	Niveau A Grade A
Ashoogte Shaft height	40
Flensgrootte (AB) Flange size (AB)	80 mm
Centreerrand (N) Centering ring (N)	70 mm
Gatencirkel (M) Hole circle (M)	90 mm
Bevestigingsgat (S) Screw-on hole (S)	6,5 mm
Bouwlengte (LB) Overall length (LB)	170 mm
Diameter van de as (D) Diameter of shaft (D)	19 mm
Lengte van de as (E) Length of shaft (E)	40 mm
Diagonaal van de flens (P) Length of flange diagonal (P)	105 mm
As Shaft extension	Gladde as Plain shaft
Kleur van de behuizing Color of the housing	Standaard (Antraciet, vergelijkbaar met RAL 7016) Standard (Anthracite, similar to RAL 7016)



Productblad voor SIMOTICS S-1FK2

Data sheet for SIMOTICS S-1FK2

Artikel-nr. : 1FK2204-5AK11-0SB0
Article No. :

Houdrem Holding brake	
Houdkoppel Holding torque	3,30 Nm
Middelgroot dynamisch moment Average dynamic torque	3,30 Nm
Opentijd Opening time	110 ms
Sluittijd Closing time	40 ms
Maximale afzonderlijke schakelarbeid ¹⁾ Maximum single switching energy	270 J
Levensduur schakelarbeid Service life, operating energy	35.000 J
Nominale stroom ²⁾ Rated current	0,5 A

¹⁾ Maximaal drie noodstop-procedures en maximaal 25% van alle noodstops als hoogenergetische stop met W_{max} .
Up to three consecutive emergency stops and up to 25% of all emergency stops as a W_{max} high energy stop possible.

²⁾ Typische waarde voor 20 °C omgevingstemperatuur. Bij -15°C kunnen de openingsstromen tot 30% worden verhoogd.
Typical value for 20°C ambient temperature. At -15°C the break-induced currents can be increased by up to 30%.