

Artikel-nr. : 1FK2204-6AF10-1SA0  
Article No. :



Abbeelding soortgelijk  
Figure similar

Opdrachtnummer van de klant :  
Client order no. :  
Siemens-opdracht-nr. :  
Order no. :  
Offerte-nr. :  
Offer no. :  
Opmerking :  
Remarks :

Item-nr. :  
Item no. :  
Comm.-nr. :  
Consignment no. :  
Project :  
Project :

#### Basisgegevens van de motor

Basic motor data

Motorsoort Motor type	Synchrone motor met bekrachtiging d.m.v permanente magneten, Zelfkoeling, IP64 Permanent-magnet synchronous motor, Natural cooling, IP64
Motortype Motor type	Compact
Statisch koppel Static torque	3,20 Nm
Stilstandstroom Static current	3,0 A
Maximaal draaimoment Maximum torque	9,50 Nm
Maximale stroom Maximum current	9,9 A
Maximaal toerental Maximum speed	7.600 1/min
Traagheidsmoment van de rotor Rotor moment of inertia	1,6900 kgcm <sup>2</sup>
Gewicht Weight	4,3 kg

#### Nominale gegevens

Rated data

SINAMICS S210, 3AC 400V  
SINAMICS S210, 3AC 400V

Nominaal toerental Rated speed	3.000 1/min
Nominaal koppel Rated torque	3,20 Nm
Nominale stroom Rated current	3,0 A
Nominaal vermogen Rated power	1,00 kW

#### Encodersysteem

Encoder system

Encodersysteem Encoder system	Encoder AS22DQC: Absolute encoder Singleturn 22 bit Encoder AS22DQC: Absolute encoder single turn 22 bit
----------------------------------	---

#### Aansluiting van de motor

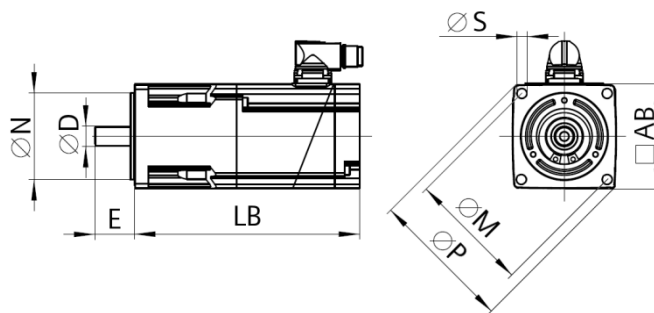
Motor connection

Aansluittype Connection type	1-kabelverbinding (OCC) voor S210 OCC for S210
Stekergrootte Connector size	M17

#### Mechanische gegevens

Mechanical data

Bouwvorm volgens code I Design acc. to Code I	IM B5 (IM V1,IM V3)
Oscillatieniveau Vibration severity grade	Niveau A Grade A
Ashoogte Shaft height	40
Flensgrootte (AB) Flange size (AB)	80 mm
Centreerrand (N) Centering ring (N)	70 mm
Gatencirkel (M) Hole circle (M)	90 mm
Bevestigingsgat (S) Screw-on hole (S)	6,5 mm
Bouwlengte (LB) Overall length (LB)	188 mm
Diameter van de as (D) Diameter of shaft (D)	19 mm
Lengte van de as (E) Length of shaft (E)	40 mm
Diagonaal van de flens (P) Length of flange diagonal (P)	105 mm
As Shaft extension	Inlegspie Fitted key
Kleur van de behuizing Color of the housing	Standaard (Antraciet, vergelijkbaar met RAL 7016) Standard (Anthracite, similar to RAL 7016)



## Productblad voor SIMOTICS S-1FK2

Data sheet for SIMOTICS S-1FK2

Artikel-nr. : 1FK2204-6AF10-1SA0  
Article No. :

Houdrem Holding brake	
Houdkoppel Holding torque	3,30 Nm
Middelgroot dynamisch moment Average dynamic torque	3,30 Nm
Opentijd Opening time	50 ms
Sluittijd Closing time	40 ms
Maximale afzonderlijke schakelarbeid <sup>1)</sup> Maximum single switching energy	270 J
Levensduur schakelarbeid Service life, operating energy	120.000 J
Openingsstroom voor 500 ms <sup>2)</sup> Break-induced current for 500 ms	1,2 A

<sup>1)</sup> Maximaal drie noodstop-procedures en maximaal 25% van alle noodstops als hoogenergetische stop met Wmax.  
Up to three consecutive emergency stops and up to 25% of all emergency stops as a Wmax high energy stop possible.

<sup>2)</sup> Typische waarde voor 20 °C omgevingstemperatuur. Bij -15°C kunnen de openingsstromen tot 30% worden verhoogd.  
Typical value for 20°C ambient temperature. At -15°C the break-induced currents can be increased by up to 30%.