

Artikel-Nr. : 1FL2102-4AF11-0HC0
Article No. :

Kunden-Auftrags-Nr. :
Client order no. :
Siemens-Auftrags-Nr. :
Order no. :
Angebots-Nr. :
Offer no. :
Bemerkung :
Remarks :

Item-Nr. :
Item no. :
Komm.-Nr. :
Consignment no. :
Projekt :
Project :

Grunddaten des Motors Basic motor data

Motorart Motor type	Permanentmagneterregter Synchronmotor Permanent-magnet synchronous motor
Motortyp Motor type	Low Inertia Low Inertia
Stillstands Drehmoment Static torque	0,32 Nm
Stillstandsstrom Static current	0,81 A
Maximaldrehmoment Maximum torque	1,12 Nm
Maximalstrom Maximum current	2,9 A
Maximaldrehzahl Maximum speed	6.500 1/min
Rotorträgheitsmoment Rotor moment of inertia	0,0290 kgcm ²
Gewicht Weight	0,6 kg

Bemessungsdaten Rated data

SINAMICS S200, 3AC 380 ... 480 V
SINAMICS S200, 3 AC 380 ... 480 V

Bemessungsdrehzahl Rated speed	3.000 1/min
Bemessungsdrehmoment Rated torque	0,32 Nm
Bemessungsstrom Rated current	0,8 A
Bemessungsleistung Rated power	0,10 kW

Gebersystem Encoder system

Gebersystem
Encoder system

Absolutwertgeber Singleturn 17 bit
Absolute encoder singleturn 17 bit

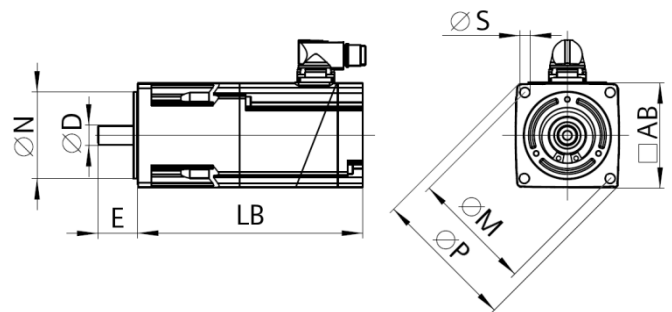
Anschluss des Motors Motor connection

Anschlusstyp
Connection type

Hybridsteckverbinder aus Metall
Metal hybrid connector

Mechanische Daten Mechanical data

Bauform gemäß Code I Design acc. to Code I	IM B5 (IM V1,IM V3)
Schwinggrößenstufe Vibration severity grade	Stufe A Grade A
Achshöhe Shaft height	20
Flanschgröße (AB) Flange size (AB)	40,6 mm
Zentrierring (N) Centering ring (N)	30 mm
Lochkreis (M) Hole circle (M)	46 mm
Anschraubloch (S) Screw-on hole (S)	4,4 mm
Baulänge (LB) Overall length (LB)	109,9 mm
Durchmesser der Welle (D) Diameter of shaft (D)	8 mm
Länge der Welle (E) Length of shaft (E)	25 mm
Diagonalmaß Flansch (P) Length of flange diagonal (P)	54 mm
Wellenende Shaft end	Glatte Welle Plain shaft
Farbe des Gehäuses Color of the housing	Anthrazit RAL 7016 Anthracite RAL 7016



Haltebremse Holding brake

Bemessungsspannung Rated voltage	24 V DC 10 %
Bemessungsstrom Rated current	0,25 A
Haltemoment M_{4Br} Holding torque M_{4Br}	0,32 Nm
Öffnungszeit Opening time	35 ms
Schließzeit Closing time	10 ms