

Artikel-Nr. : 1FL2104-2AF10-1MCO  
Article No. :

Kunden-Auftrags-Nr. :  
Client order no. :  
Siemens-Auftrags-Nr. :  
Order no. :  
Angebots-Nr. :  
Offer no. :  
Bemerkung :  
Remarks :

Item-Nr. :  
Item no. :  
Komm.-Nr. :  
Consignment no. :  
Projekt :  
Project :

### Grunddaten des Motors Basic motor data

Motorart Motor type	Permanentmagnet-erregter Synchronmotor Permanent-magnet synchronous motor
Motortyp Motor type	Low Inertia Low Inertia
Stillstands Drehmoment Static torque	2,40 Nm
Stillstandsstrom Static current	2,10 A
Maximaldrehmoment Maximum torque	8,00 Nm
Maximalstrom Maximum current	7,6 A
Maximaldrehzahl Maximum speed	6.500 1/min
Rotorträgheitsmoment Rotor moment of inertia	0,5000 kgcm <sup>2</sup>
Gewicht Weight	3,5 kg

### Bemessungsdaten Rated data

SINAMICS S200, 3AC 380 ... 480 V  
SINAMICS S200, 3 AC 380 ... 480 V

Bemessungsdrehzahl Rated speed	3.000 1/min
Bemessungsdrehmoment Rated torque	2,40 Nm
Bemessungsstrom Rated current	2,1 A
Bemessungsleistung Rated power	0,75 kW

### Gebersystem Encoder system

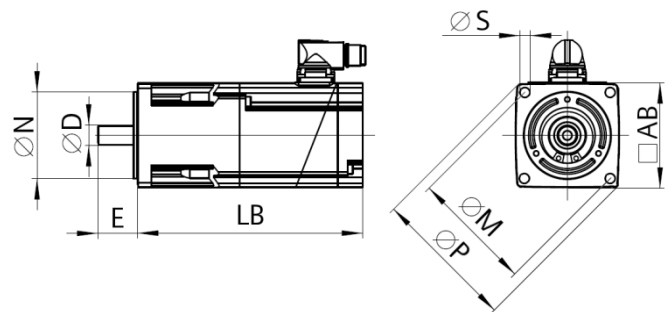
Gebersystem Encoder system	Absolutwertgeber 21 bit Singleturn und 12 bit Multiturn Absolute encoder 21-bit singleturn + 12-bit multiturn
-------------------------------	--

### Anschluss des Motors Motor connection

Anschlusstyp Connection type	Hybridsteckverbinder aus Metall Metal hybrid connector
---------------------------------	---

### Mechanische Daten Mechanical data

Bauform gemäß Code I Design acc. to Code I	IM B5 (IM V1,IM V3)
Schwinggrößenstufe Vibration severity grade	Stufe A Grade A
Achshöhe Shaft height	40
Flanschgröße (AB) Flange size (AB)	81 mm
Zentrierring (N) Centering ring (N)	70 mm
Lochkreis (M) Hole circle (M)	90 mm
Anschraubloch (S) Screw-on hole (S)	6,6 mm
Baulänge (LB) Overall length (LB)	168,6 mm
Durchmesser der Welle (D) Diameter of shaft (D)	19 mm
Länge der Welle (E) Length of shaft (E)	40 mm
Diagonalmaß Flansch (P) Length of flange diagonal (P)	104,9 mm
Wellenende Shaft end	Welle mit Passfeder (Halbkeilwuchtung) Shaft with parallel key (half-key balancing)
Farbe des Gehäuses Color of the housing	Anthrazit RAL 7016 Anthracite RAL 7016



### Haltebremse Holding brake

Bemessungsspannung Rated voltage	24 V DC 10 %
Bemessungsstrom Rated current	0,35 A
Haltemoment M <sub>4Br</sub> Holding torque M <sub>4Br</sub>	3,30 Nm
Öffnungszeit Opening time	100 ms
Schließzeit Closing time	15 ms