

Artikel-Nr. : 1FL2204-2AG11-0HCO  
Article No. :

Kunden-Auftrags-Nr. :  
Client order no. :  
Siemens-Auftrags-Nr. :  
Order no. :  
Angebots-Nr. :  
Offer no. :  
Bemerkung :  
Remarks :

Item-Nr. :  
Item no. :  
Komm.-Nr. :  
Consignment no. :  
Projekt :  
Project :

### Grunddaten des Motors Basic motor data

Motorart Motor type	Permanentmagneterregter Synchronmotor Permanent-magnet synchronous motor
Motortyp Motor type	Medium Inertia Medium Inertia
Stillstands Drehmoment Static torque	2,40 Nm
Stillstandsstrom Static current	4,40 A
Maximaldrehmoment Maximum torque	7,50 Nm
Maximalstrom Maximum current	14,2 A
Maximaldrehzahl Maximum speed	6.500 1/min
Rotorträgheitsmoment Rotor moment of inertia	1,2300 kgcm <sup>2</sup>
Gewicht Weight	3,4 kg

### Bemessungsdaten Rated data

SINAMICS S200, 1/3AC 200 ... 240 V  
SINAMICS S200, 1/3 AC 200 ... 240 V

Bemessungsdrehzahl Rated speed	3.000 1/min
Bemessungsdrehmoment Rated torque	2,40 Nm
Bemessungsstrom Rated current	4,4 A
Bemessungsleistung Rated power	0,75 kW

### Gebersystem Encoder system

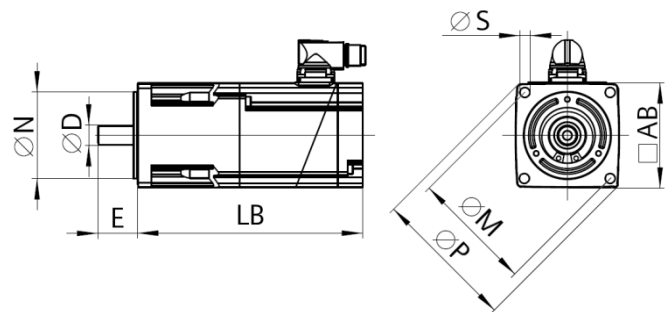
Gebersystem Encoder system	Absolutwertgeber Singleturn 17 bit Absolute encoder singleturn 17 bit
-------------------------------	--

### Anschluss des Motors Motor connection

Anschlusstyp Connection type	Hybridsteckverbinder aus Metall Metal hybrid connector
---------------------------------	---

### Mechanische Daten Mechanical data

Bauform gemäß Code I Design acc. to Code I	IM B5 (IM V1,IM V3)
Schwinggrößenstufe Vibration severity grade	Stufe A Grade A
Achshöhe Shaft height	40
Flanschgröße (AB) Flange size (AB)	81 mm
Zentrierring (N) Centering ring (N)	70 mm
Lochkreis (M) Hole circle (M)	90 mm
Anschraubloch (S) Screw-on hole (S)	6,6 mm
Baulänge (LB) Overall length (LB)	168,6 mm
Durchmesser der Welle (D) Diameter of shaft (D)	19 mm
Länge der Welle (E) Length of shaft (E)	40 mm
Diagonalmaß Flansch (P) Length of flange diagonal (P)	104,9 mm
Wellenende Shaft end	Glatte Welle Plain shaft
Farbe des Gehäuses Color of the housing	Anthrazit RAL 7016 Anthracite RAL 7016



### Haltebremse Holding brake

Bemessungsspannung Rated voltage	24 V DC 10 %
Bemessungsstrom Rated current	0,35 A
Haltemoment $M_{4Br}$ Holding torque $M_{4Br}$	3,30 Nm
Öffnungszeit Opening time	100 ms
Schließzeit Closing time	15 ms