

Artikel-Nr. : 1FL2310-6AC11-0HB0  
Article No. :

Kunden-Auftrags-Nr. :  
Client order no. :  
Siemens-Auftrags-Nr. :  
Order no. :  
Angebots-Nr. :  
Offer no. :  
Bemerkung :  
Remarks :

Item-Nr. :  
Item no. :  
Komm.-Nr. :  
Consignment no. :  
Projekt :  
Project :

### Grunddaten des Motors Basic motor data

Motorart Motor type	Permanentmagneterregter Synchronmotor Permanent-magnet synchronous motor
Motortyp Motor type	High Inertia High Inertia
Stillstands Drehmoment Static torque	35,20 Nm
Stillstandsstrom Static current	13,20 A
Maximaldrehmoment Maximum torque	90,00 Nm
Maximalstrom Maximum current	35,6 A
Maximaldrehzahl Maximum speed	2.100 1/min
Rotorträgheitsmoment Rotor moment of inertia	134,2920 kgcm <sup>2</sup>
Gewicht Weight	37,9 kg

### Bemessungsdaten Rated data

SINAMICS S200, 3AC 380 ... 480 V  
SINAMICS S200, 3 AC 380 ... 480 V

Bemessungsdrehzahl Rated speed	2.000 1/min
Bemessungsdrehmoment Rated torque	33,40 Nm
Bemessungsstrom Rated current	13,2 A
Bemessungsleistung Rated power	7,00 kW

### Gebersystem Encoder system

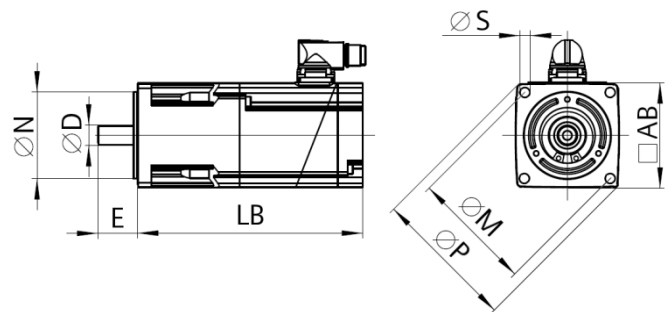
Gebersystem Encoder system	Absolutwertgeber Singleturn 17 bit Absolute encoder singleturn 17 bit
-------------------------------	--------------------------------------------------------------------------

### Anschluss des Motors Motor connection

Anschlusstyp Connection type	Winkelsteckverbinder aus Metall Metal angular connector
---------------------------------	------------------------------------------------------------

### Mechanische Daten Mechanical data

Bauform gemäß Code I Design acc. to Code I	IM B5 (IM V1,IM V3)
Schwinggrößenstufe Vibration severity grade	Stufe A Grade A
Achshöhe Shaft height	90
Flanschgröße (AB) Flange size (AB)	180 mm
Zentrierring (N) Centering ring (N)	114,3 mm
Lochkreis (M) Hole circle (M)	200 mm
Anschraubloch (S) Screw-on hole (S)	13,5 mm
Baulänge (LB) Overall length (LB)	359 mm
Durchmesser der Welle (D) Diameter of shaft (D)	35 mm
Länge der Welle (E) Length of shaft (E)	80 mm
Diagonalmaß Flansch (P) Length of flange diagonal (P)	228 mm
Wellenende Shaft end	Glatte Welle Plain shaft
Farbe des Gehäuses Color of the housing	Anthrazit RAL 7016 Anthracite RAL 7016



### Haltebremse Holding brake

Bemessungsspannung Rated voltage	24 V DC 10 %
Bemessungsstrom Rated current	1,90 A
Haltemoment M <sub>4Br</sub> Holding torque M <sub>4Br</sub>	30,00 Nm
Öffnungszeit Opening time	220 ms
Schließzeit Closing time	115 ms